

Betroffen : Segelflugzeugmuster " BS 1 "   
 alle Werknummern

Gegenstand : Seitenruder-Antriebslenker

Anlaß : Überlastung des Antriebslenkers durch ständiges   
 Anheben des Rumpfes am Seitenruder und bei Rumpfbüchen.

Dringlichkeit ; Der Seitenruder-Antriebslenker muß bis spätestens   
 31.3.1987 ausgetauscht werden.

Maßnahme : Der eingebaute Lenker nach Zeichnung Nr.301-45-10   
 ist gegen die verbesserte Ausführung lt.Zeichnung   
 Nr.301-45-13 auszutauschen.

Arbeitsanleitung:

1. Seitenruder nach Lösen des Bremsschirmes, der   
 Sicherungsschraube M 4 und des oberen HLW-Seiten-   
 ruderüberganges abbauen.
2. Horizontale Achse des SR-Antriebes nach dem   
 Entfernen einer Kronenmutter herausziehen.
3. Beide Kronenmutter des SR-Antriebslenkers   
 entfernen und Schrauben nach innen herausziehen.
4. Neuen SR-Antriebslenker durch Stecken der   
 Schaftschrauben am Diagonal-Antrieb befestigen.   
 Es ist unbedingt darauf zu achten, daß die Schrau-   
 ben ganz durchgeschoben sind und der Schrauben-   
 kopf an den Innenflächen der Diagonalbüchsen   
 anliegt, sowie der Lenker auf diesen Schrauben   
 kein Achsialspiel hat, erst dann die Kronen-   
 muttern leicht anziehen und mit Splinten sichern.
5. SR-Antrieb mit den Distanzbüchsen und der   
 horizontalen Achse am Lagerbock montieren, Kronen-   
 mutter leicht anziehen und mit Splint sichern.

Auch hier ist darauf zu achten, daß nach der Montage kein achsiales Spiel auftritt, dieses müßte mit entsprechenden Distanzscheiben beseitigt werden. Durch starkes Anziehen der Muttern wird der Antrieb verformt und verspannt und die Achsflucht ist nicht mehr gewährleistet.

6. Seitenruder wieder anbauen und mit Klebeband so sichern, daß sich das SR nicht nach hinten verschieben kann.

7. Bundbüchse aufchieben und von hinten mit einem Keil gegen Verrutschen sichern. Darauf achten, daß die zwei 4 mm Bohrungen waagrecht liegen. Mit dem Körner von beiden Seiten in der Mitte der 4 mm Bohrung den Antriebslenker ankörnen. Antriebslenker mit 2 mm von beiden Seiten verbohren. Wenn diese Bohrungen mittig angebracht werden mit 3,8 mm aufbohren und mit 4 aufreiben. ist dies nicht gut gelungen, muß die Bohrung mittels einer Schlüsselrundfeile mittig gefeilt und dann aufgebohrt und aufgerieben werden.

8. Sicherungsschraube einsetzen und mit der beigefügten Stopmutter M4 sichern.

Material : 1 Seitenruder-Antriebslenker nach Zeichnung-Nr. 301-45-13  
1 Stopmutter M4  
3 Splinte 1,5 x 16

Gewicht : Vernachlässigbar

Schwerpunktlage: Änderung ist zu vernachlässigen.

Hinweise : Dieser Umbau darf nur beim Musterbetreuer oder einem anerkannten luftfahrttechnischen Betrieb durchgeführt werden.

Es dürfen nur Originalteile nach Zeichnung-Nr.301-45-13 vom Musterbetreuer eingebaut werden. Die ordnungsgemäße Durchführung des Umbaues ist von einem lizenzierten Prüfer im Bordbuch zu bescheinigen.

Bezugsnachweis: Hansjörg Streifeneder  
Glasfaser-Flugzeug-Service GmbH  
Hofener Weg  
D-7431 Grabenstetten

LBA anerkannt :

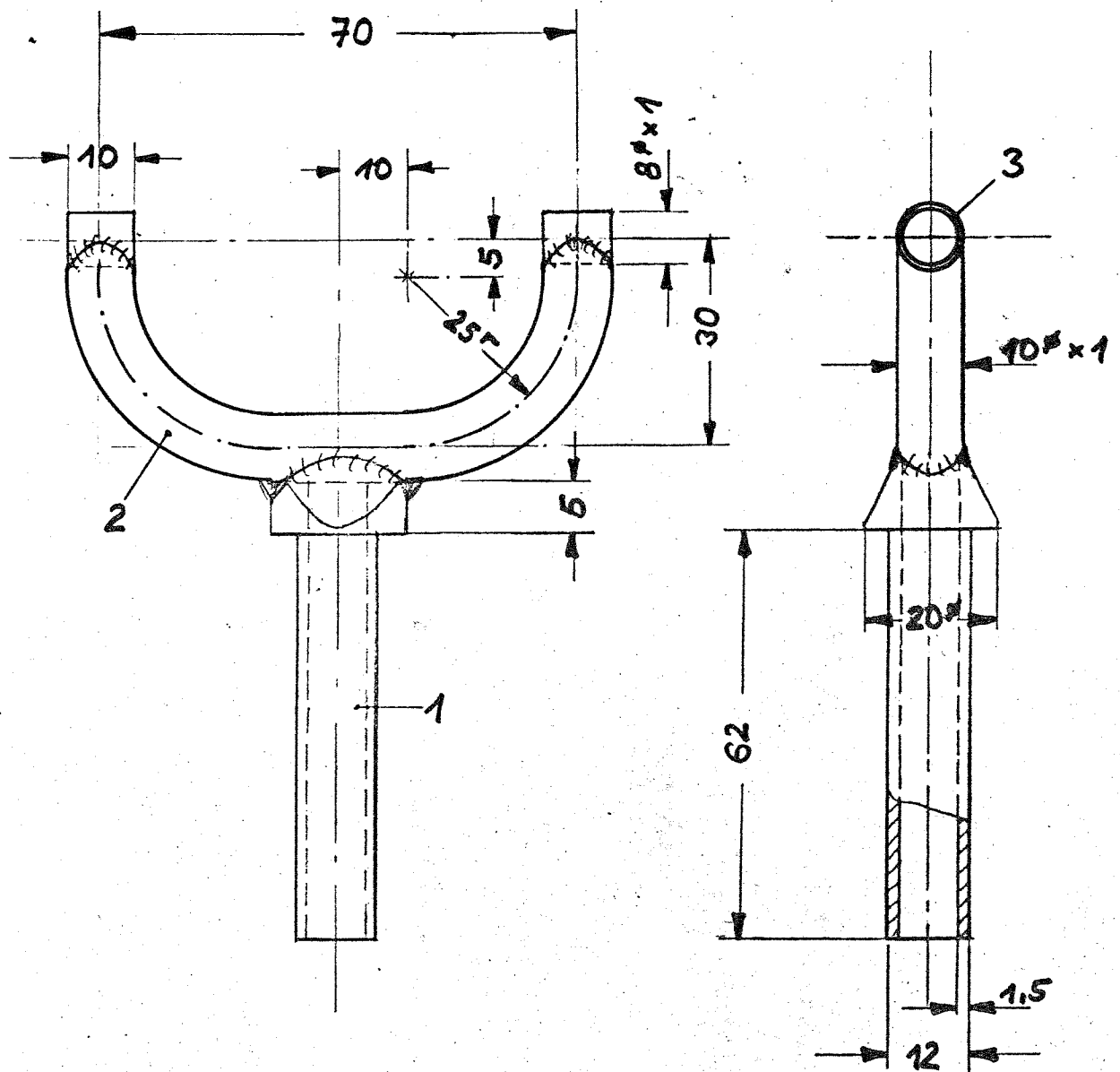
Grabenstetten, den 12.9.1986



*[Handwritten signature]*  
17. Okt. 1986

*[Handwritten signature: L. Streifeneder]*

Bei nicht tolerierten  
DIN 7168 Genauigkeitsgrad m.u.l.



Im WIG-Verfahren mit Zusatzwerkstoff 1.7734.2 geschweißt. Grundiert mit Wash-Primer 42002 + Härter 40018. Decklackierung mit Nitro-Lack grau RAL 7003.

Pos. Nr.	Stückzahl	Benennung	Werkstoff	Zehn. Nr./Abm.-f.	Gewicht
1	1	Lenkerfinger	1.7734.4		
2	1	Bügel	1.7734.4		
3	2	Büchse	St 35		

MUSTERUNTERLAGEN



M 1:1

Ruderlenker

301-45-13

12.9.1986

Skriptor