

Benennung: Führung für Höhenleitwerks-Montage
 Zeichnungsnummer: 301-33-8

Begründung und Vorgang:

Beim Aufstecken des Höhenleitwerks auf den Rumpf ist eine Fehlmontage möglich. Durch die angebrachte Führung wird dies verhindert.


Dringlichkeit: 1
 Bis
 Von Werk-
 No.2 - 85

Beschreibung der Änderung:

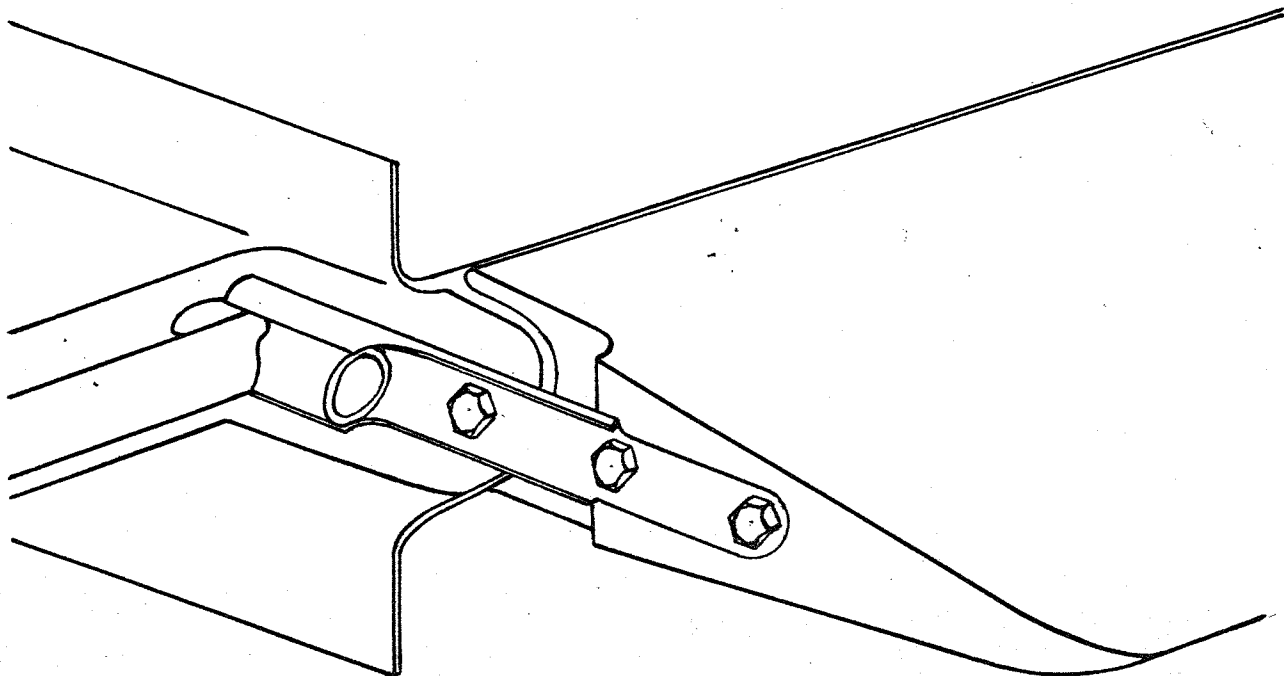
Die beiden vorderen Schrauben des Höhenleitwerk-Hauptbeschlages lösen. Bitte darauf achten, dass die U-Scheiben zwischen Hauptbeschlag und Ruder nicht herausfallen. Führung und Hauptbeschlag wieder anschrauben, siehe Blatt 2. Probemontage.
 Kontrolle, ob Führung im montierten Zustand überall freigeht.
 Die Führung wird auf einer Seite, rechts oder links, angebracht.

Anmerkung

Technische Unterlagen und Teile können von der Firma Glasflügel, Ing. Eugen Hänle, 7311-Schlattstall/Wttbg. bezogen werden.

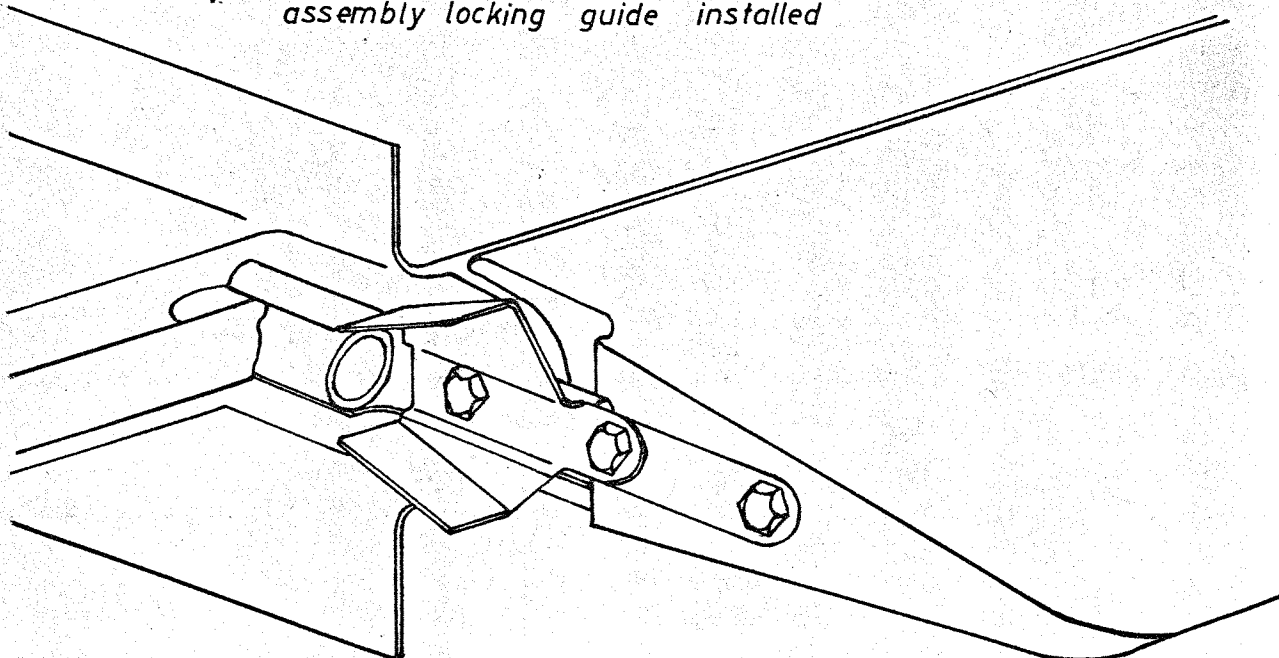
<u>Unterlagen berichtigt:</u>			Fertige o. angef. Teile	Änderung an:	LBA Prüfvermerk:
Zeichnungs- bzw. Listen- No.	jetziger Änderungs- stand:	neuer Änderungs- stand:			 <i>Finis</i> 13. 8. 68
301-33-8			ausgef.:		Verteiler:
			geprüft:	28.7.68 <i>lie</i>	
			stat.gepr.:		

Ausführung bis Werk-Nr. 85
construction through serial-number 85



Teilansicht des Höhenleitwerks, R-Höhenruder-Hauptbeschlag
sectional view of horizontal stabilizer, RH-elevator-main fitting

Sicherung eingebaut!
assembly locking guide installed



GLASFENSTER
AS 10011 HINLEITUNGSPERVALE
104-Nr. 55-3 SIN



Höhenruder-Montagesicherung
Horizontal Tail Assembly Guide

Änderung
Nr. 25
Blatt 2

12.6.1968

Streifenmeder