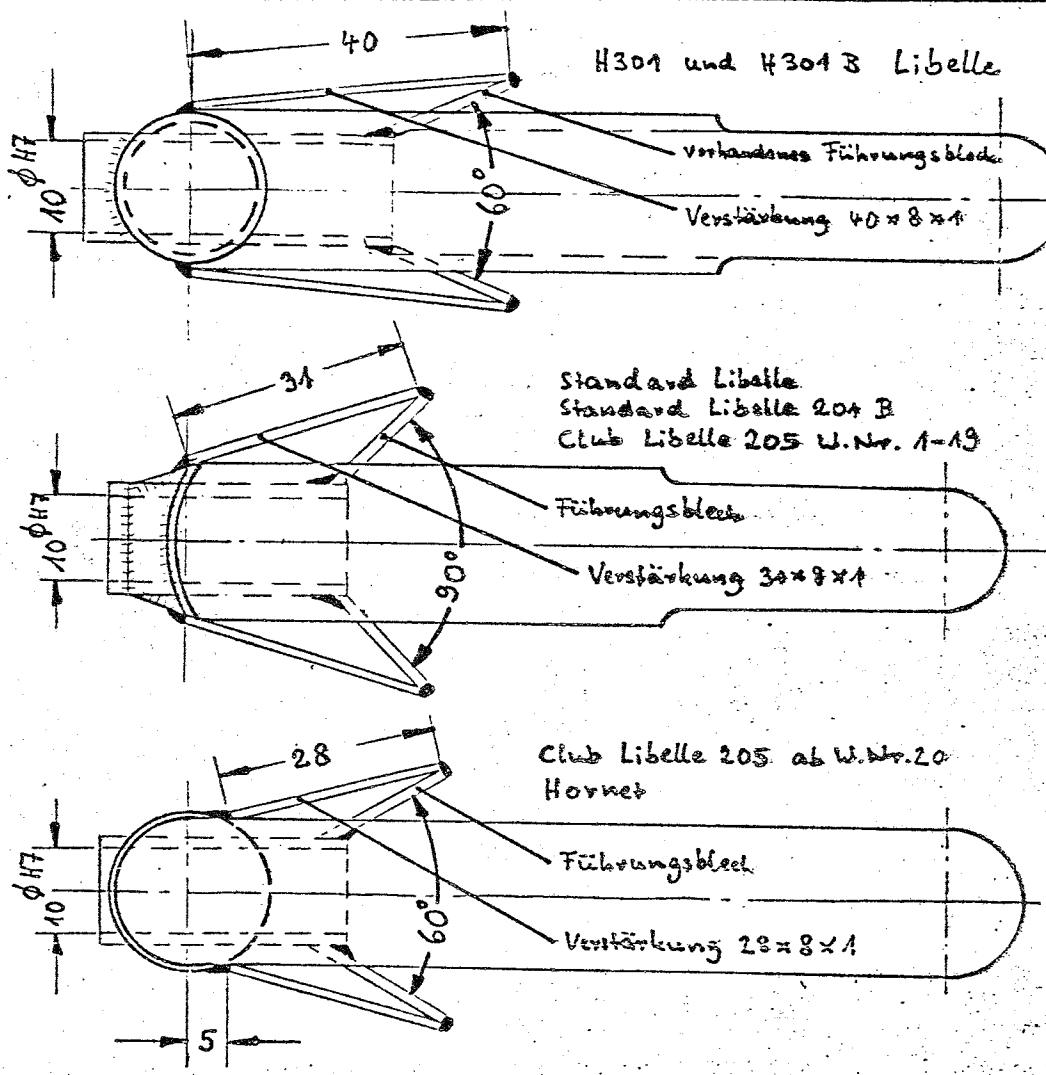




- Betroffen:** Segelflugzeugmuster
H 301 und H 301 B Libelle, Kennblatt 251, ab W.-Nr. 2
jedoch W.-Nr. 2-85 nur dann, wenn der Höhen-
ruderantriebsbeschlag angeschweißte Führungs-
bleche anstelle einer angeschraubten Montage-
sicherung besitzt,
Standard Libelle und
Standard Libelle 201 B, Kennblatt 251, alle W-Nummern
Club Libelle 205, Kennblatt 304, bis W.-Nr. 107
Hornet, bis Werk-Nummer 3.
- Gegenstand:** Verstärkung der Führungsbleche am Höhenruder-
antriebsbeschlag.
- Anlaß:** Bei unsachgemäßer Montage des Höhenleitwerks sind
Beschädigungen an den Führungsblechen für den
Höhenruderantriebsbolzen aufgetreten. Nach
Beschädigung eines Führungsbleches ist eine Fehl-
montage des Höhenleitwerks und damit Verlust der
Höhensteuerwirkung möglich.
- Dringlichkeit:** Maßnahme 1 und 2: vor dem nächsten Flug
Maßnahme 3: Bis zum 29.2.1976
- Maßnahmen:**
1. Es ist zu überprüfen, ob die Führungsbleche
des Höhenruderantriebsbeschlages deformiert
oder im Bereich der Schweißnaht angerissen sind.
Die Untersuchung ist mit einer ca. 5-fach
vergrößernden Lupe vorzunehmen.
 2. Werden Beschädigungen festgestellt, so ist der
Höhenruderantriebsbeschlag durch einen gemäß
Maßnahme 4 verstärkten Beschlag auszutauschen.
 3. Werden keine Beschädigungen festgestellt, so ist
der Höhenruderantriebsbeschlag gegen einen gem.
Maßnahme 4 verstärkten Beschlag bis zum unter
"Dringlichkeit" angegebenen Termin auszutauschen
 4. Die beiden Führungsbleche des Höhenruder-
antriebsbeschlages sind durch Anschweißen von
2 Blechen lt. nachstehender Zeichnung zu
verstärken (s. S. 2):

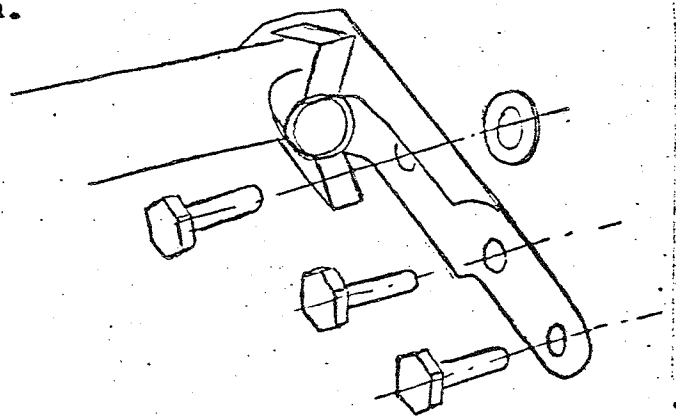


**Material und
Verarbeitung:**

Blech aus 1.7214.4 oder 1.7734.4, Schweißzusatzwerkstoff 1.7734.2 oder 1.7324.0, Schweißverfahren WIG.

Nach Ausbau des Höhenruderantriebsbeschlags ist in das Aufnahmerohr für den Höhenruderantriebsbolzen ein Bolzen 10 mm ϕ einzuführen, um zu verhindern, dass sich die Bohrung beim Schweißen verzieht. Dieser Bolzen soll sich von Hand einschieben lassen und wird erst nach dem Abkühlen des Werkstückes wieder herausgenommen. Anschließende Grundierung (empfohlen Einkomponenten-Primer B 1742 der Lackfabrik Bäder) und Nitrolackierung.

Beim Montieren des Beschlags auf die Unterlagscheibe zwischen Beschlag und den Kugellagern links und rechts achten.





GLASFLÜGEL
ING. E. HÄNLE
7311 SCHLATTSTALL

TECHNISCHE MITTEILUNG
TECHNICAL NOTE

Nr. 201-20
205-6
206-1, 301-3

Schwerpunktlage: Keine Änderung

Gewicht: Keine Änderung

Durchführung
und Bescheinigung:

Die Maßnahmen 1, 2 und 3 können von einer sachkundigen Person ausgeführt werden; ihre ordnungsgemäße Durchführung ist ~~vom Halter oder~~ von einem anerkannten Luftfahrttechnischen Betrieb mit entsprechender Berechtigung oder von einem Prüfer Klasse 3 im Luftfahrzeug-Bordbuch zu bescheinigen.

Die Maßnahme 4 ist vom Hersteller oder von einem anerkannten Luftfahrttechnischen Betrieb mit entsprechender Berechtigung durchzuführen.

Hinweise:

1. Diese Technische Mitteilung wird serienmäßig beim Muster "Club Libelle 205" ab W.-Nr. 108 und beim Muster "Hornet" ab W.-Nr. 4 vom Hersteller durchgeführt.
2. Es wird daran erinnert, nach jeder Montage des Segelflugzeugs eine Montage- und Funktionskontrolle durchzuführen. Bei der Funktionskontrolle der Höhensteuerung muß sich der Steuerknüppel leichtgängig und frei bis zu den Anschlägen bewegen lassen, wobei das Höhenruder entsprechende Ausschläge machen muß.

Anerkannt durch
Luftfahrt-Bundesamt
16. Juli 1975



[Handwritten signature]

GLASFLÜGEL
Ing. Eugen Hänle KG

[Handwritten signature]