

Betroffen: Segelflugzeugmuster Club Libelle, Kennblatt-Nr. 304, ab Werk-Nr. 170 wahlweise; Segelflugzeugmuster Hornet, Kennblatt -Nr. 304, ab Werk-Nr. 78 wahlweise

Gegenstand: Seitensteuerung

Anlaß: Verbesserung der Flughandhabung
Verkleinerung der Seitenruderpedalwege

Dringlichkeit: keine

Maßnahmen: Verkürzung des Seitenruder-Antriebslenkers von 100 auf 85 mm gemäß Zeichnung Nr. 303 - 45 - 3

Material: Siehe Zeichnung Nr. 303 - 45 - 3

Gewicht: keine Änderung

Schwerpunktla-
ge: keine Änderung

Hinweise: betrifft nur Neufertigung.



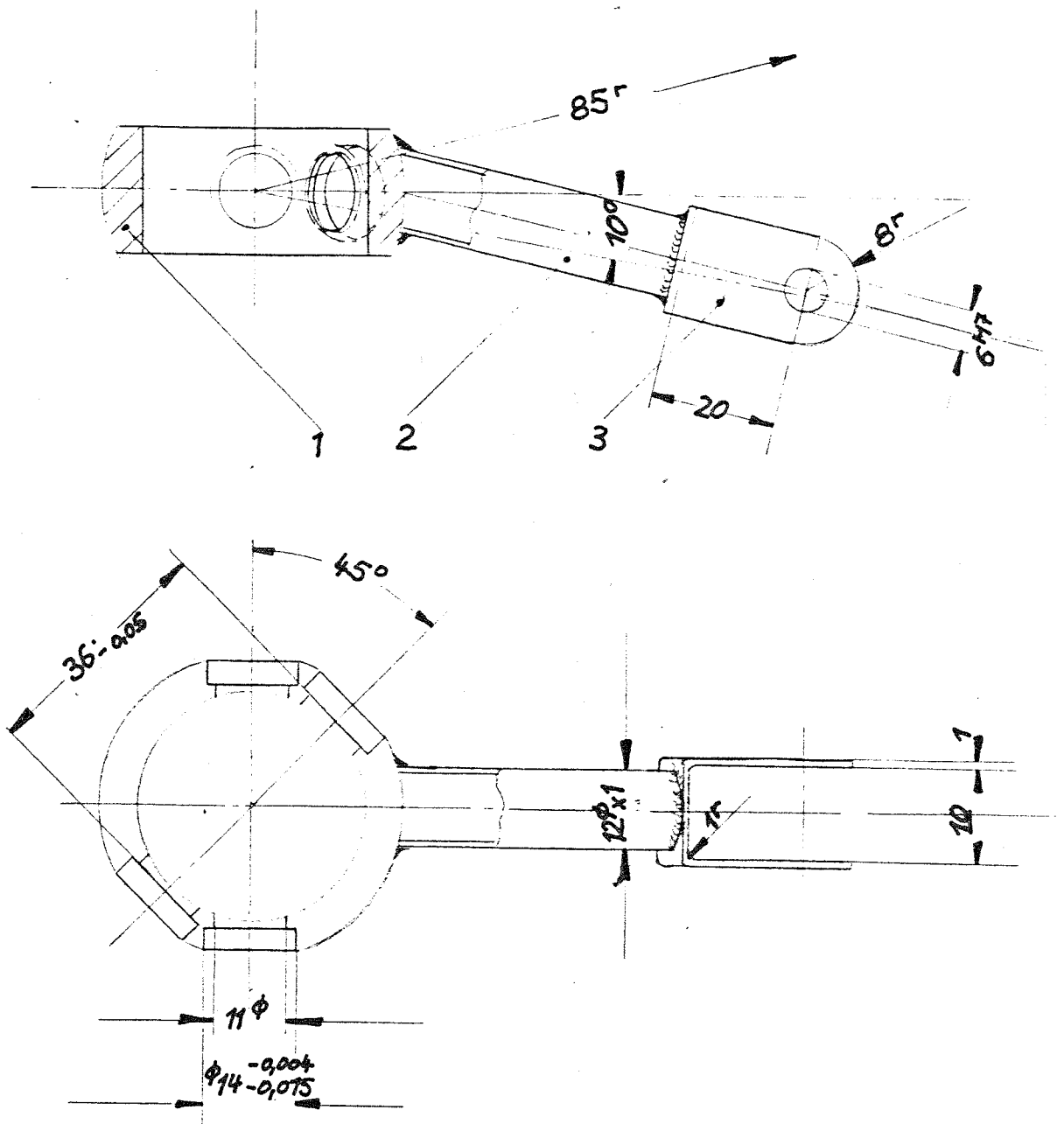
J. Schott
- 3. Jan. 1977

Lenningen/Württ. 1

1. November 1976

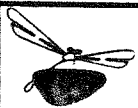
Schott

(Schott)



Im WIG-Verfahren mit Zusatzwerkstoff 1.7724.2 geschweißt. Geprüft mit Nitro-Prüfer 42.112 + Nitro 40018. Dichtleistung mit Nitro-Lock grau RAL 7065

- 3 (1x) U-Blech 1.7214.4 16x1x71
 2 (1x) Rohr 1.7214.9 12 ϕ x1x50
 1 (1x) Anschweißring. Zchnng.Nr. 203-45-1



1:1

Antriebslenker für SR.

303-45-3

3.12.76

Schott