

Gegenstand: Ausgleichsbügel des Knüppelfußes

Betroffen: Segelflugzeugmuster: Standard Libelle 203  
Werk-Nr. 1 und 2

Anlaß: Bruch eines Ausgleichsbügels

Dringlichkeit: Maßnahme 1: vor dem nächsten Flug  
Maßnahme 2: bis 1.11.1980

Maßnahme 1: Der Ausgleichsbügel des Knüppelfußes (ähnlich Zeichnung Nr. 301-41-4/2) ist mit Hilfe einer Lupe (wenigstens 5-fache Vergrößerung) auf mögliche Anrisse neben der Schweißnaht genau zu kontrollieren. Die Kontrolle ist sofort und nach jeder höheren Beanspruchung des Flugzeuges (z.B. harte Landung oder Drehlandung) erneut durchzuführen.  
Falls Risse festgestellt werden, darf das Segelflugzeug solange nicht mehr geflogen werden, bis der defekte Ausgleichsbügel durch einen neuen ersetzt ist.

Maßnahme 2: Der Ausgleichsbügel des Knüppelfußes ist durch einen Ausgleichsbügel nach Zeichnung Nr. 301-41-4/2 auszutauschen.  
Der Austausch ist spätestens bis zum 1.11. 1980 vorzunehmen.

Material: siehe Zeichnung 301-41-4/2

Gewicht: keine Änderung

Schwerpunktlage: keine Änderung

Hinweise: Der Ausgleichsbügel nach Zeichnung 301-41-4/2 kann bezogen werden von:  
Glasflügel  
7318 Lenningen 1

Maßnahme 1 (Sichtprüfung) muß von einer sachkundigen Person vorgenommen und die Durchführung im Bordbuch vermerkt werden.

Maßnahme 2 (Austausch des Ausgleichsbügels) muß von einem lizenzierten Prüfer kontrolliert und im Bordbuch bestätigt werden.



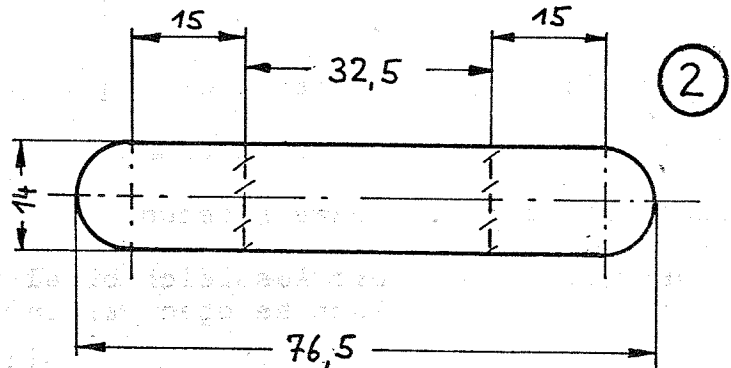
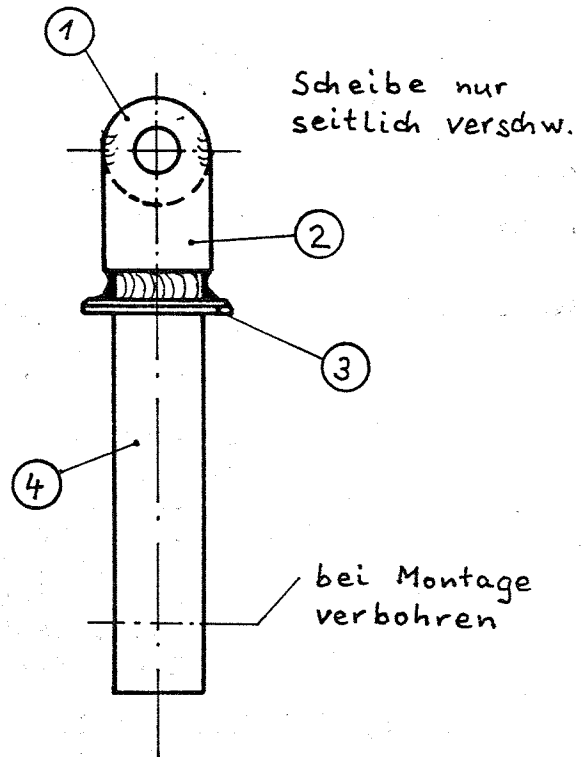
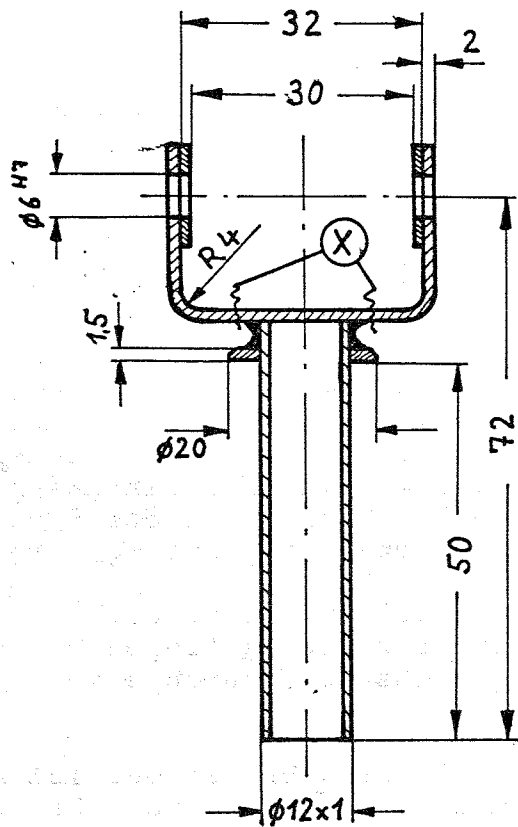
03. Sep. 1980

Lenningen, den 29.07.1980

..... Martin Hansen .....

*Schwarz*

⊗ Stelle möglicher Rib-  
bildung am ursprüng-  
lichen Ausgleichsbügel



- |   |              |          |   |
|---|--------------|----------|---|
| ① | Scheibe (2x) | St       | $\emptyset 14 \times \emptyset 5,5 \times 1$  |
| ② | Bügel        | 1.7734.4 | $76,5 \times 14 \times 2$                     |
| ③ | Scheibe      | St       | $\emptyset 20 \times \emptyset 12 \times 1,5$ |
| ④ | Rohr         | 1.7734.4 | $\emptyset 12 \times 1 \times 56$             |

Wärmebehandlung nach dem Schweißen: Anlassen in Schutzgas  
1 Std. bei  $550^{\circ}\text{C}$



M 1:1

Ausgleichsbügel

301-41-4/2

29.07.80

Hansen